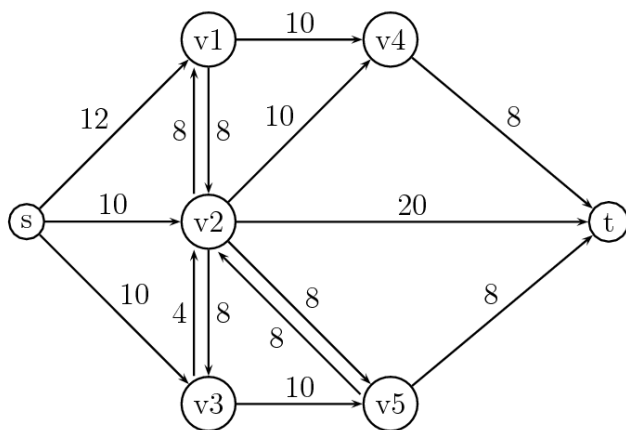


Effiziente Algorithmen und Datenstrukturen II

Abgabetermin: 13.06.2005 vor der Vorlesung

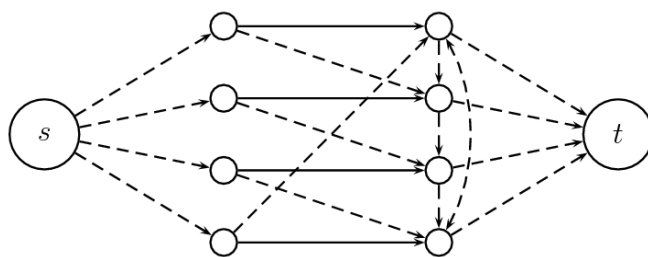
Aufgabe 1 (10 Punkte)

Benutzen Sie den FORD-FULKERSON-Algorithmus, um den maximalen Fluss im folgenden Netzwerk zu berechnen:



Aufgabe 2 (10 Punkte)

Wir erweitern die Kapazitätsfunktion c und die Flussfunktion f auf reelle Werte. Es gilt also $c, f : A \rightarrow \mathbb{R}_{\geq 0}$. Es seien $r = \frac{\sqrt{5}-1}{2} (\approx 0,6)$ und $\sigma = \sum_{i=0}^{\infty} r^i = \frac{1}{1-r}$. Betrachten Sie das folgende Netzwerk:



Die gestrichelt gezeichneten Kanten haben alle Kapazität σ , die durchgezogen gezeichneten Kanten haben von oben nach unten die Kapazitäten r^0, r^1, r^2 und r^3 .

- (a) Bestimmen Sie den maximalen Fluss von s nach t .
- (b) Zeigen sie, dass es eine Folge von augmentierenden Pfaden gibt, so dass der FORD-FULKERSON-Algorithmus *nicht terminiert*.

Aufgabe 3 (10 Punkte)

Gegeben sei der Plan eines Bergbaugebietes in Form eines gerichteten, azyklischen Graphen $D = (V, A)$. Die Knoten entsprechen den möglichen Abbaustellen und eine Kante (u, v) impliziert, dass die Stelle v erst abgebaut werden kann, wenn die Stelle u bereits abgebaut wurde. Jeder Stelle v wird ein erwarteter Profit $b(v)$ zugeordnet, der auch negativ sein kann (wenn mehr Kosten bei Abbau anfallen, als das geförderte Material an Erlös bringt). Gesucht ist ein optimaler Abbauplan, also eine Menge $R \subseteq V$, die unter den gegebenen Bedingungen abgebaut werden kann, so dass $\sum_{v \in R} b(v)$ maximal ist. Wie kann man dieses Problem effizient lösen?